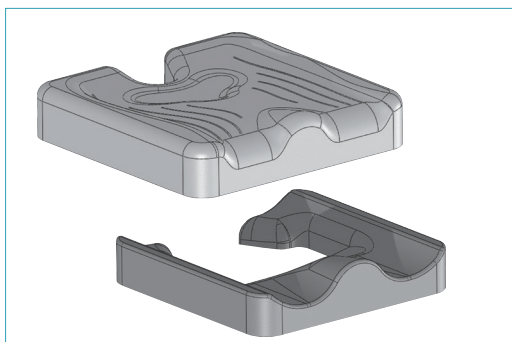




ZiboCare



Tekniske data

40x40x8,5 cm

HMI nr.: 110124

Varenr.: 17.17106

50x45x8,5 cm

HMI nr.: 110122

Varenr.: 17.17136

43x43x8,5 cm

HMI nr.: 110123

Varenr.: 17.17116

46x45x8,5 cm

HMI nr.: 110121

Varenr.: 17.17034

ISKIO BM

Forebygger fremadglidning og sikrer 0-tryk ved halebenet

ISKIO BM siddepuden er designet til mennesker med risiko for udvikling af tryksår, som oftest ses i sammenhæng med fremadglidning i stolen. Udformningen af puden sikrer, at der ikke kommer tryk på halebenet og minimerer samtidig brugeren i at glide frem i stolen. Når fremadglidningen reduceres mindskes risikoen for shear.

Egenskaber

- God trykaflastning.
- Anbefales fra lav til høj risiko.
- Forhindrer fremadglidning i stolen.
- Sikrer 0-tryk ved halebenet.
- Minimere risikoen for shear.
- Stabil siddestilling.
- Høj komfort.

Brugervægt	40-150 kg
Opbygning	To lag. Nederste lag koldskum, øverste lag viskoelastisk skum/memory skum
Betræk	Åndbart og vaskbart
Størrelser	Fås i forskellige størrelser, som passer til de mest gængse kørestole