

SLK Carry 185 Classic e

Personløfter til sikker og komfortabelt løft af patienter



Personløfter velegnet til bl.a. hjemmeplejen

Hvis du har brug for en personløfter, der bl.a. er egnet til hjemmeplejen, er SLK Carry 185 Classic e et fantastisk valg.

Personløfteren kan nemt foldes sammen og opbevares uden brug af værktøj og har en funktion til sikker sænkning af patienter, hvis batteriet aflades under brug.

Hvad kan denne personløfter?

Personløfteren er designet til sikker forflytning af patienter med begrænset eller nedsat mobilitet.

Ved hjælp af sejl (sælges separat) kan patienten løftes fra en række forskellige positioner - bl.a. helt nede fra gulvniveau.

Når patienten er blevet komfortabelt placeret i sejlet, kan hele enheden flyttes for lettere

forflytninger, der kræver mindre styrke og indsats fra plejepersonalet

Hvem kan bruge personløfteren?

SLK Carry 185 Classic e er designet til patienter, der måler op til 2,1 m maksimalt i højden og har en maksimal vægt på 185 kg. Løfteren er den ideelle løsning til transport af patienter i f.eks hjemmeplejen.

Hvilke sejl er kompatible med SLK Carry 185 Classic e?

For at benytte produktet skal der bruges et løftesejl (sælges separat). Se separat oversigt over hvilke sejl, der er kompatible med SLK Carry 185 Classic e.

Hvad er inkluderet?

- 1 x personløfter
- 1 x 2-punkts spredestang
- 1 x kontrol fjernbetjening

Kontakt vores produktspecialister for at høre mere om vores produkter

SLK Carry 185 Classic e



Nøglefunktioner og fordele

- Personlæfter med 2-punkts løftestang
- Perfekt til hjælpe med løft og transport af patienter med begrænset eller nedsat mobilitet
- Ideel til brug i hjemmeplejen
- Lavt lydniveau i drift
- I stand til at løfte patienter op i forskellige positioner helt nede fra gulvniveau
- Fire drejelige hjul med kuglelejer, der gør liften nem at køre, når patienten er blevet løftet
- Hæve og sænke er muligt via fjernbetjening eller kontrolboks på enheden
- Høj batterikapacitet til længerevarende brug
- Blød start og stop funktion for maksimal patientkomfort
- Nem at betjene
- Kan bruges med en række forskellige sejl til alsidig brug
- Højt niveau af strøm leveret af Li-ion batteri
- Sikkerhedsfunktion til sikker sænkning af patienter, hvis batteriet aflades under brug.
- Justerbart chassis, der kan udvides mellem 51-94 cm
- Spreaderbøjlen har fjederlås for at forhindre utilsigtet løsgørelse af sejlet
- Spreaderbøjlen har en 360° rotationsfunktion
- Kan foldes sammen og pakkes væk uden værktøj for nem transport og opbevaring

Kontakt vores produktspecialister for at høre mere om vores produkter

SLK Carry 185 Classic e

Teknikse specifikationer

Materiale: Pulverlakeret stål

Mål: (L x H x B): 118 x 137 x 61 cm

Benhøjde: 11 cm

Løftehøjde: 81-203 cm

Vægt - Total: 38 kg

Vægt - Base: 18 kg

Vægt - Mast (uden batteri): 17 kg

Maksimal brugervægt: 185 kg

Anbefalet brugerhøjde: 80-210 cm

Rotationsradius: 132 cm

Spredning: 51-94 cm

Forventet batterikapacitet: 11.000 løftecykluser svarende til 6 år ved 5 løftecykluser pr. dag

Løftecykluser pr. opladning: 40

Batteri: 24 V / 4.4 Ah

Oplader - input: 110-240 V

Oplader - output: 24V DC / 1.5 A

Standby - forbrug: 0,5 W

Støj ved brug: 55 db(A)

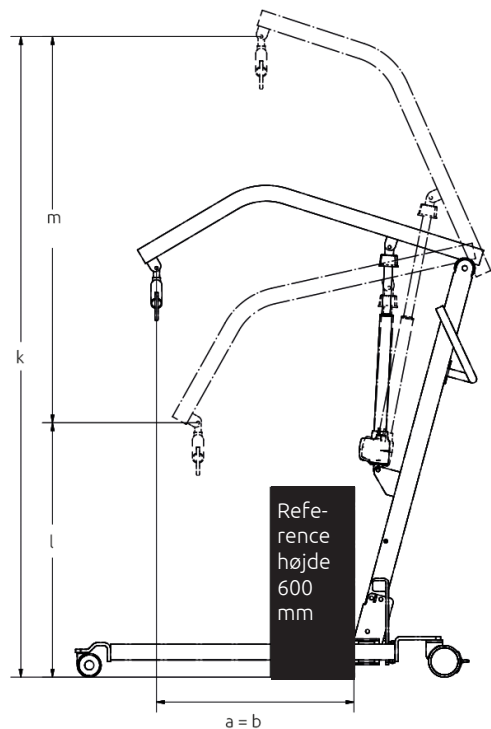
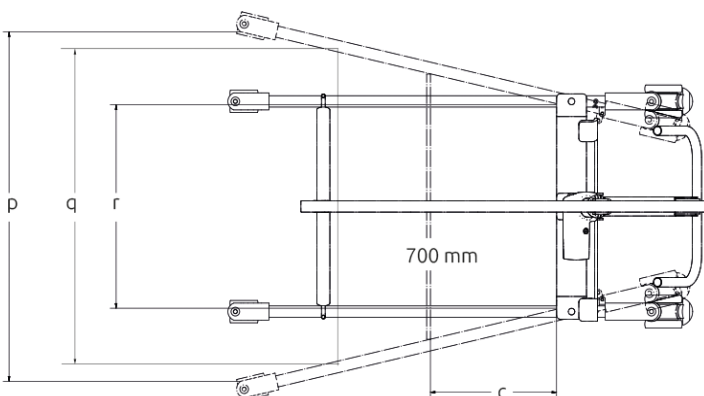
Løftecyklus - Tid v. 120 kg: 65 sekunder

Løftecyklus - Tid v. Max kg: 68 sekunder

Serviceinternal: Årligt. Må kun fortages af uddannet personal (se yderligere informationer i brugervejledningen)

Rengøring: Brug en fugtig klud med et mildt rengøringsmiddel og tør produktet over. Der kan også bruges rengørings-/desinfektionsservietter beregnet til medicinsk udstyr.

SLK Carry 185 Classic e	
a - Maksimal rækkevidde ved 600 mm	624 mm
b - Maksimal rækkevidde fra basen	624 mm
c - Rækkevidde ved 700 mm udvidelse	338 mm
k - Max. højde af ophængningspunktet (CSP)	2025 mm
l - Min. højde af ophængningspunktet (CSP)	804 mm
m - løfteområde	1223 mm
p - Max. indre bredde	922 mm
q - Indvendig bredde ved maksimal rækkevidde	835 mm
r - Min. indre bredde	537 mm



Kontakt vores produktspecialister for at høre mere om vores produkter

SLK Carry 185 Classic e

Reserveldele

Varenummer	Reserveldele - Ramme
8681	Løftearm
8671	Støtte mast
8665	Miderste rør
8053	2-punkts løftebeslag
8060	4-punkts løftebeslag - X
8062	8-punkts løftebeslag
8064	4-punkts løftebeslag - H
8678	Skubbehåndtag
8692	Kobling af spreder
8690	Kinematik til elektrisk spredning
8661	Fod til højre
8655	Fod til venstre
8695	Dobbelt hjul 75 mm, stålplade
8699	Dobbelt hjul 100 mm med bremse, Stålpalde
8704	Servicesæt til SLK Carry-produktfamilien

Varenummer	Reserveldele - Elektriske komponenter
8450	Oplader
8441	Batteripakke 5,0 Ah
5317	1 sæt genopladelige batterier (2 x 5,0 Ah / 12 V)
8538	Kontrolboks med display til elektrisk spredning
8539	Manual afbryder med overbelastningsindikator til elektrisk spredning
8396	Drivmotor TA36
8322	Aktuator til TA16 elektrisk chassisspredning

Kontakt vores produktspecialister for at høre mere om vores produkter